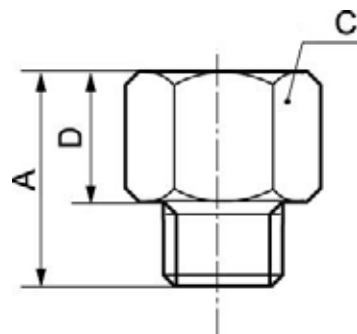


ACCESSORI DI COLLEGAMENTO - PROLUNGHE

Prolunga maschio cilindrico / femmina - A5Z



Pressione di utilizzo min/max

0 / 15 bar

Codice	Filettatura	Maschiatura	Dim. A (mm)	Dim. C (mm)	Dim. D (mm)
A5 M518	M5	G1/8	17	12	13
A5Z 1818	G1/8	G1/8	18.5	14	12.5
A5Z 1814	G1/8	G1/4	21.5	17	15.5
A5Z 1414	G1/4	G1/4	22.5	17	14.5
A5Z 1438	G1/4	G3/8	26	22	18
A5Z 1412	G1/4	G1/2	24	17	8
A5Z 3838	G3/8	G3/8	26.5	22	17.5
A5Z 3812	G3/8	G1/2	29.5	24	20.5
A5Z 3834	G3/8	G3/4	26	32	9
A5Z 1212	G1/2	G1/2	29.5	25	19.5